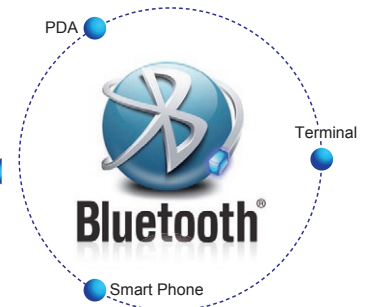




モバイルはタフネスへの進化を「手に入れた」。



+ 磁気カードリーダー標準装備。

PDAやスマートフォンと合わせたクレジット決済システムやポイントカードシステムを低コストで構築可能。

+ 高耐久ラバータイプケース設計。防水・防塵ボディ。

1.5m落下耐性をもつ高耐久ラバータイプケースを採用。国際規格IP54対応の防水・防塵性を実現。*1

+ ブルーバックライト液晶装備

バッテリー残量、通信状態、エラー内容をひと目で確認! 暗所でも見やすいブルーバックライト液晶を搭載。

+ 長時間バッテリー駆動

1回の充電で最大11時間動作が可能。(5分間隔印字/エコモードでの使用時)

+ オールインワンパッケージ

バッテリーチャージャー、バッテリーパック、シリアル通信ケーブル、ベルトクリップ、サンプル用紙を標準添付。

+ デュアルインターフェイス

シリアル (RS-232C) & Bluetooth Ver.2.1+EDRと、シリアル (RS-232C) & WLAN(802.11 b/g)対応の2タイプがあります。

+ セキュリティ (暗号化)

セキュリティモード3 (最大16桁PIN)に対応。不検出モードにも対応可。

+ 充実したソフトウェア開発環境

StarIO (通信サポートソフト)を利用すれば、iOS、Android、Windows CE (Mobile)など多様なOS上でのアプリ開発における工数大幅削減が可能。



カードリーダー標準装備



ブルーバックライト液晶

*1: 当社規定による試験値であり、保証値ではありません。





モバイルプリンタ SM-T300

極小・快速! オンデマンドプリント環境は今新世代へ

写真は、実寸大

標準添付品 (オールインワンパッケージ)

導入後、即使用可能なフル装備



- 1_バッテリーチャージャー
- 2_バッテリーパック
- 3_シリアル通信ケーブル
- 4_ベルトクリップ
- 5_サンプル用紙

オプション



ショルダー
ストラップ

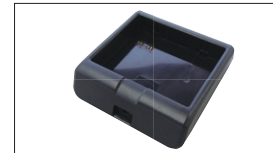


カーチャージャー



4Pチャージャー
T300

※専用バッテリーチャージャー付き



外部充電用
バッテリーホルダー
T300

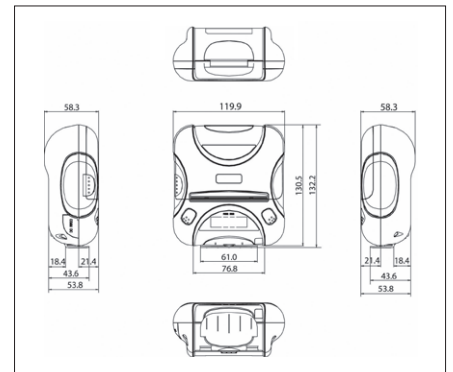
■ シリーズ名		SM-T300 シリーズ
型番	SM-T300	
ボディカラー	オレンジ	
印字方式	ダイレクトラインサーマル印字	
文字仕様	印字構成	英数字12x24ドット、半角漢字12x24ドット、全角漢字24x24ドット
	印字桁数	最大48桁(12x24フォント) / 最大24桁(漢字・24x24フォント)
	文字サイズ	12x24フォント 1.5x3.0mm(WxH)、半角漢字 1.5x3.0mm(WxH)、全角漢字 3.0x3.0mm(WxH)
	解像度	8ドット/mm (203dpi)
エミュレーション	ESC/POSモード	
インターフェイス	RS232C & Bluetooth (Ver. 2.1) + EDR / RS232C & WLAN(802.11 b/g)	
印字速度	最大75mm/秒	
用紙	形態	感熱ロール紙
	サイズ	80mm (3インチ)
	巻径	50mm
	厚さ	0.060-0.070mm
外形寸法	120×132×58mm	
重量	442g (バッテリー含む)	
バッテリー	7.4V (1800mAh)	
駆動可能時間 (※2)	標準モード時	約 8時間 (約 15m=約 4,800行=ロール紙 約0.6巻)
	省エネモード時 (※3)	約 11時間 (約 21m=約 7,000行=ロール紙 約0.8巻)
	連続印字時	約 1時間 (約 270m=約 90,000行=ロール紙 約 10巻)
印字可能領域	72mm	
クレジットカードリーダー	ISO準拠 1&2(or2&3)トラックリード、JIS II準拠 1トラックリード	
液晶ディスプレイ	FSTN 128×32ドット (ブルーバックライト)	
動作環境	-10 to 50°C 30 to 80%RH	
ヘッド寿命	50km	
落下耐性	1.5m (MSR付き: 1.2m)	
バーコード	バーコード	JAN/EAN/KANB、JAN/EAN/KAN13、UPC-A/E、NW-7、Interleaved 2/5(ITF)、CODE 39/93/128
	2Dコード	QR Code、PDF417、Data Matrix
その他	防塵・防水機能 (国際規格IP54対応)	

※1 バッテリー駆動時間は、動作環境温度・動作条件・充電回数によって短くなる場合があります。

※2 15cmのレシートを5分間隔(12枚/時)で印字した場合。

※3 自動パワーダウン(1分)使用時。

外形寸法図



スター精密株式会社

特機事業部 営業部 第三営業室

〒424-0066 静岡県静岡市清水区七ツ新屋536

TEL. 054-347-0112 FAX. 054-347-0409

●www.star-m.jp/sp.htm ●E-mail:psales@star-m.jp